

Mandrin à pince de serrage à main

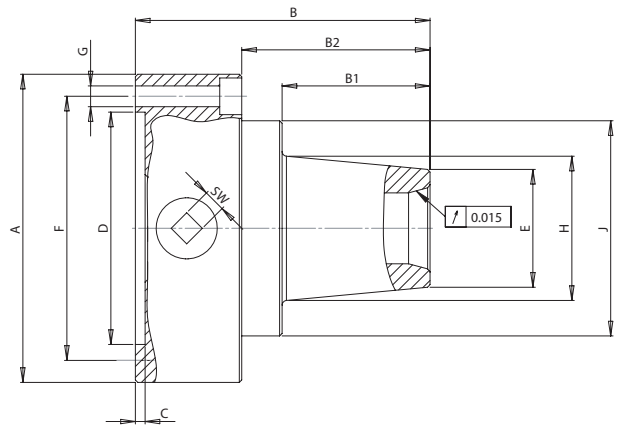


Sommaire:

Mandrin FN à pince de serrage à main FNP.....	4/5
Pour pinces tirées type W20 (349E) / W25 (364E) / 5C (W31.75 / 385E) / B32 / 386E	
Mandrin FN à pince de serrage à main FNP.....	6/7
Pour pinces tirées type B45	
Mandrin FN à pince de serrage à main FNP-N.....	8/9
Pour pinces tirées type W20 (349E) / W25 (364E)	
Tasseaux à douilles expansibles interchangeables.....	10
Tasseaux expansibles W20 (349E) / W25 (364E)	11
Tasseaux à douilles expansibles interchangeables W20 (349E) / W25 (364E)	11
Mandrin FN à pince de serrage à main FNH	12/13
Pour pinces tirées type Hainbuch Gr. 32 / Gr. 42 / Gr.65	
Mandrin FN à pince de serrage à main FNF.....	14/15
Pour pinces poussées type F28 (148E) / F32 (161E) / F35 (193E) / F38 (164E) / F48 (173E) / F66 (185E)	
Mandrin FN à pince de serrage rapide par levier CLC.....	16/17
Type F35 (163E) / F48 (173E) / F66 (185E)	
Pinces tirées type W20 (349E) / W25 (364E) / 5C (W31.75 / 385E) / B32 / B45	18
Pinces poussées type F35 (193E) / F38 (164E) / F48 (173E) / F66 (185E) / F90 (193E)...	19
Tête de serrage type Gr. 32 - 80	20
Pinces de serrage Rubberflex type F48 (173E) / F66 (185E).....	21
Stoppbarr-Butée de la broche (Rivelica).....	21
Butée de la pince de serrage.....	22
Fabrications spéciales conformément aux souhaits des clients	22

Mandrin à pince de serrage à main FNP

Pour pinces tirées type W20 (349E) / W25 (364E) / 5C (W31.75 / 385E) / B32 / 386E



Caractéristiques techniques:

- Utilisation pour les pinces de serrage suivantes :
- Pinces de serrage à traction Schaublin, types W20 / W25 / 386E / B32
- Pinces de serrage American, type 5C
- Utilisation sur les tours, les fraiseuses et les perceuses
- Disponible avec tous les types de systèmes de montage usuels, comme les systèmes à vis W20 / W25, Camlock DIN 55029, à baïonnette DIN 55027, ASA-2 DIN 55026 ou sur bride pour les systèmes de montage spéciaux, conformément aux souhaits des clients.

Accessoires standard : 1 clé de commande
1 jeu de vis de fixation

Type	W 20	W 25	5 C (Schaublin W 31.75)	B 32	386 E
A	126	126	126	126	126
B	98	120.5	108	122	130
B1	29	51.5	48	53	61
B2	47	69.5	64.5	71	79
C	4	4	4	4	4
D H7	95	95	95	95	95
E	38	45	53	50	53
F	108	108	108	108	108
G	3 x M8	3 x M8	3 x M8	3 x M8	3 x M8
H	43	54	62	62	62
J	88	88	88	88	88
taille de la clé	9	9	9	9	9
Vitesse max. tr/min	6000	6000	6000	6000	6000
numéro de commande	110-305	110-306	110-307	110-308	110-309



Pinces tirées
page 18

Usinage fini des deux côtés de la bride et adaptation au mandrin à pinces de serrage

DIN 55026 ASA A 2-...; fonte

Type	A 3	A 4	A 5	A 6	A 8	A 11
numéro de commande	340-603/3	340-604/3	340-605/3	340-606/3	340-608/3	340-611/3

DIN 55027 Baïonnette; vis d'écartement et écrous à embase; fonte

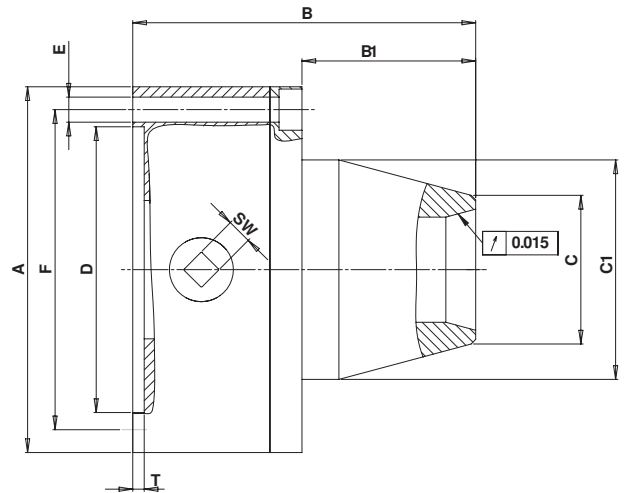
Type	B 3	B 4	B 5	B 6	B 8	B 11
numéro de commande	341-603/3	341-604/3	341-605/3	341-606/3	341-608/3	341-611/3

DIN 55029 Camlock D 1-...; fonte

Type	S 3	S 4	S 5	S 6	S 8	S 11
numéro de commande	342-603/3	342-604/3	342-605/3	342-606/3	342-608/3	342-611/3

Mandrin FN à pince de serrage à main FNP

Pour pinces tirées type B45



Caractéristiques techniques:

- Commande par le biais de la clé de commande placée sur le corps du mandrin
- Système de fixation standard conforme à la norme DIN 6350
- Type de pince de serrage: Pinces tirées B45
- Utilisation sur les tours, les fraiseuses et les perceuses
- Disponible avec tous les types de systèmes de montage usuels, comme les systèmes à vis W20 / W25, Camlock DIN 55029, à baïonnette DIN 55027, ASA-2 DIN 55026 ou sur bride pour les systèmes de montage spéciaux, conformément aux souhaits des clients.

Accessoires standard : 1 clé de commande
1 jeu de vis de fixation

Type	B 45
Type de pince de serrage	B 45
secteur de tension (mm)	1 - 36
A	160
B	150
B1	76
C	65
C1	96
D H6	125
E	3 x M10
F	140
T	5
taille de la clé	11
Vitesse max. tr/min	4500
numéro de commande	110-345



Pinces tirées
page 18

Usinage fini des deux côtés de la bride et adaptation au mandrin à pinces de serrage

DIN 55026 ASA A 2-...; fonte

Type	A 3	A 4	A 5	A 6	A 8	A 11
numéro de commande	340-603/4	340-604/4	340-605/4	340-606/4	340-608/4	340-611/4

DIN 55027 Baïonnette; vis d'écartement et écrous à embase; fonte

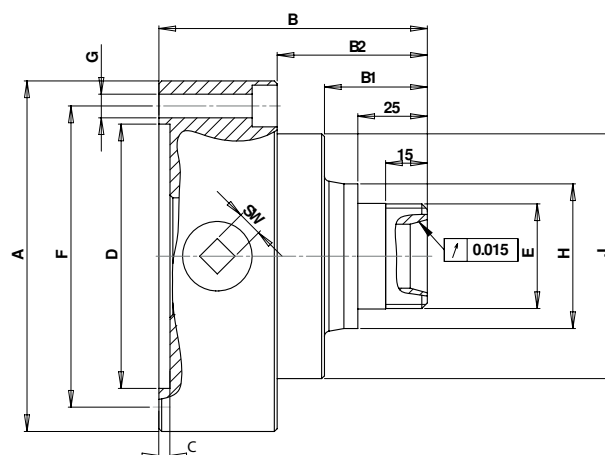
Type	B 3	B 4	B 5	B 6	B 8	B 11
numéro de commande	341-603/4	341-604/4	341-605/4	341-606/4	341-608/4	341-611/4

DIN 55029 Camlock D 1-...; fonte

Type	S 3	S 4	S 5	S 6	S 8	S 11
numéro de commande	342-603/4	342-604/4	342-605/4	342-606/4	342-608/4	342-611/4

Mandrin à pince de serrage à main FNP-N

Pour pinces tirées type W20 (349E) / W25 (364E)



Caractéristiques techniques:

- Utilisation pour les pinces de serrage suivantes :
 - Pinces de serrage à traction Schaublin, types W20 / W25
- Utilisation sur les tours, les fraiseuses et les perceuses
- Disponible avec tous les types de systèmes de montage usuels, comme les systèmes à vis W20 / W25, Camlock DIN 55029, à baïonnette DIN 55027, ASA-2 DIN 55026 ou sur bride pour les systèmes de montage spéciaux, conformément aux souhaits des clients.

Accessoires standard : 1 clé de commande
1 jeu de vis de fixation

Type	W 20	W 25
A	126	126
B	95	120.5
B1	29	51.5
B2	47	69.9
C	4	4
D H7	95	95
E	M 37.6 x 3	M 47.6 x 3
F	108	108
G	3 x M8	3 x M8
H	60	60.17
J	88	88
taille de la clé	9	9
Vitesse max. tr/min	6000	6000
numéro de commande	110-315	110-316



Pinces tirées
page 18

Usinage fini des deux côtés de la bride et adaptation au mandrin à pinces de serrage

DIN 55026 ASA A 2-...; fonte

Type	A 3	A 4	A 5	A 6	A 8	A 11
numéro de commande	340-603/3	340-604/3	340-605/3	340-606/3	340-608/3	340-611/3

DIN 55027 Baïonnette; vis d'écartement et écrous à embase; fonte

Type	B 3	B 4	B 5	B 6	B 8	B 11
numéro de commande	341-603/3	341-604/3	341-605/3	341-606/3	341-608/3	341-611/3

DIN 55029 Camlock D 1-...; fonte

Type	S 3	S 4	S 5	S 6	S 8	S 11
numéro de commande	342-603/3	342-604/3	342-605/3	342-606/3	342-608/3	342-611/3

Tasseaux à douilles expansibles interchangeables



Les tasseaux expansibles sont destinés à serrer des pièces par l'intérieur. Ils se distinguent des pinces échelles par leur construction garantissant une meilleure concentricité et permettant le serrage de pièces plus longues et de diamètre plus réduit. Ces tasseaux ont été développés dans les types les plus courants pour les machines SCHAUBLIN et les machines semblables permettant l'adaptation de tels accessoires. Ils sont livrables dans les deux exécutions suivantes:

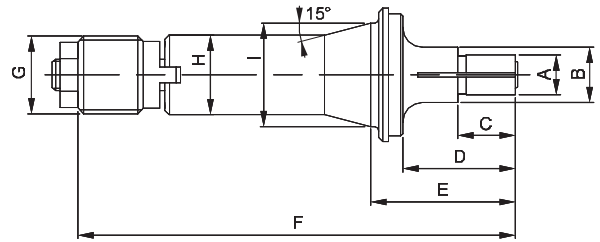
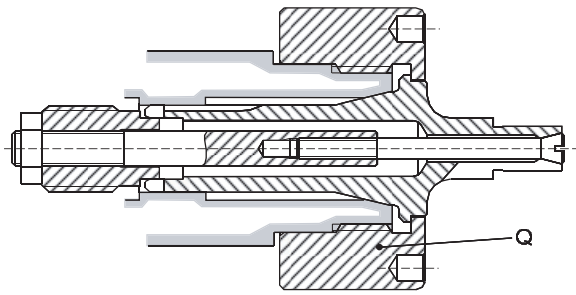
- a) tasseaux expansibles monoblocs, c'est-à-dire dont la queue (qui se monte dans la broche) et la partie avant (qui sert au serrage) forment une seule pièce, trempée et rectifiée. Ceux-ci sont prévus pour le serrage d'un seul diamètre, bien déterminé et sont livrés complets et montés.
- b) tasseaux à douilles expansibles, interchangeables suivant le diamètre à serrer. Composants à déterminer selon les besoins et à commander séparément.

Les douilles expansibles sont en acier trempable, et livrées ébauchées, suivant les indications des pages suivantes (sur demande, elles peuvent être fournies trempées et rectifiées à la mesure désirée). Leur avantage réside dans le fait qu'elles permettent le serrage de diamètres plus grands que l'exécution monobloc.

Les douilles expansibles ébauchées peuvent être utilisées plusieurs fois de suite pour des diamètres de serrage différents, en tournant ou rectifiant successivement d'autres diamètres ou gradins.

Nous attirons également l'attention sur les indications des pages suivantes concernant les dispositifs de serrage pour les exécutions à douilles, qui diffèrent suivant la grandeur du diamètre à serrer.

Tasseaux expansibles W20 (349E) / W25 (364E)



Type	No. de commande	A	B	C	D	E	F	G	H	I	Q
W20 (349E)	84-51300	4.00...5.00	10	12	24	31	103	∅ 19.7 x 1.666 angle 45° / 5°	20	26.3	102-20365
		5.01...6.00	10	15	25	33	104				
		6.01...8.00	12	15	25	33	104				
		8.01...10.00	14	15	25	33	104				
		10.01...13.00	16	20	30	38	109				
		13.01...17.00	20	25	35	43	114				
		17.01...21.00	24	25	35	43	114				
		21.01...25.00	28	35	45	53	124				
25.01...31.00	-	45	-	53	124						
W25 (364E)	84-52300	4.00...5.00	10	12	24	34	126	∅ 24.7 x 1.693 angle 45° / 5°	25	33.7	102-25366
		5.01...6.00	12	15	25	35	127				
		6.01...8.00	16	15	25	35	127				
		8.01...10.00	16	15	25	35	127				
		10.01...13.00	16	20	30	40	132				
		13.01...17.00	20	25	35	45	137				
		17.01...21.00	24	30	40	50	142				
		21.01...25.00	28	35	45	55	147				
		25.01...29.00	32	40	50	60	152				
		29.01...33.00	36	45	50	60	152				
		33.01...39.00	-	50	-	61	153				
		39.01...41.00	-	50	-	61	153				

Tasseaux à douilles expansibles interchangeables W20 / W25

Fig. 1

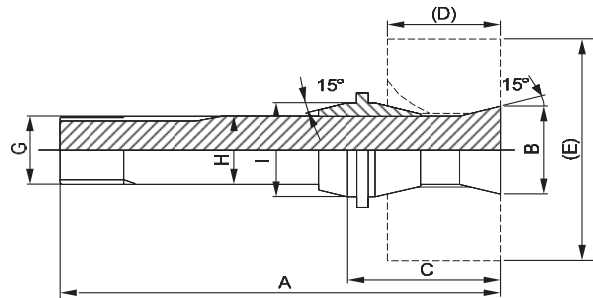
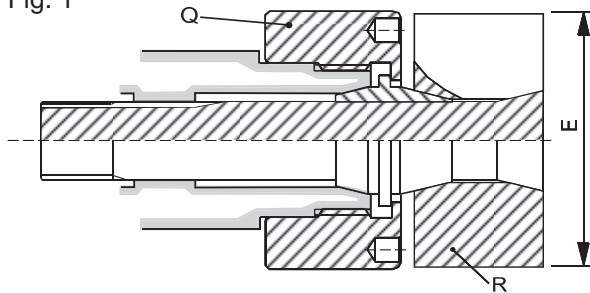
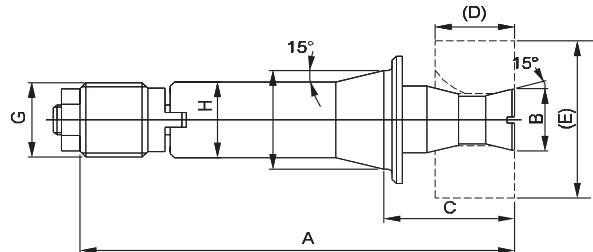
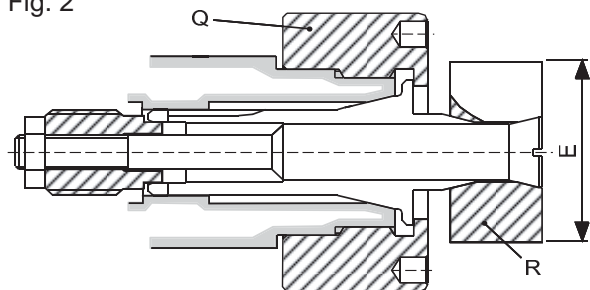


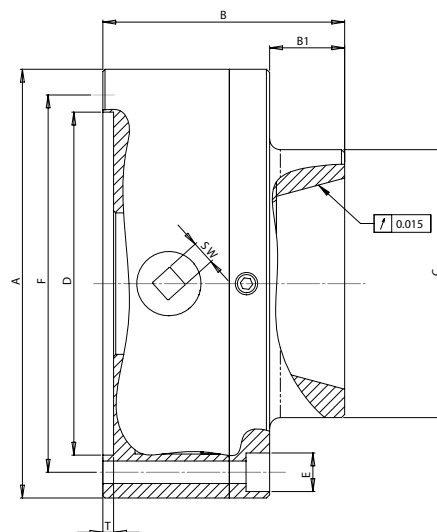
Fig. 2



Type	Bestell-Nummer	A	B	C	D	E max.	(E)	G	H	I	Q	Fig.	
W20 (349E)	84-51000	117.5	25.8	48	40	70	28...70	∅ 19.7 x 1.666 aigle 45° / 5°	20	26.3	102-20365	1	
	84-51100	110	15.5	39	30	45	17...45					-	2
W25 (364E)	84-52000	162	33.2	69.5	60	90	35...90	∅ 24.7 x 1.693 aigle 45° / 5°	25	33.7	102-25365	1	
	84-52100	142.5	25.8	50.5	40	70	28...70					-	2
	84-52200	132.5	15.5	40.5	30	45	17...45					-	2

Mandrin FN à pince de serrage à main FNH

Zug Typ Hainbuch manuel Gr. 32 / Gr. 42 / Gr. 65



Caractéristiques techniques:

- Commande par le biais de la clé de commande placée sur le corps du mandrin
- Système de fixation standard conforme à la norme DIN 6350
- Type de pince de serrage: tête de serrage Gr. 32 / Gr. 42 / Gr. 65
- Utilisation sur les tours, les fraiseuses et les perceuses
- Disponible avec tous les types de systèmes de montage usuels, comme les systèmes à vis W20 / W25, Camlock DIN 55029, à baïonnette DIN 55027, ASA-2 DIN 55026 ou sur bride pour les systèmes de montage spéciaux, conformément aux souhaits des clients.

Accessoires standard : 1 clé de commande
1 jeu de vis de fixation

Type	FNH Gr. 32	FNH Gr. 42	FNH Gr. 65
Type de pince de serrage	tête de serrage Gr. 32	tête de serrage Gr. 42	tête de serrage Gr. 65
secteur de tension (mm)	4 - 32	4 - 42	5 - 65
A	160	160	200
B	110	110	112.80
B1	18	30	35
C	72	95	125
D H6	125	125	160
E	3 x M10	3 x M10	3 x M10
F	140	140	176
T	5	5	5
taille de la clé	11	11	11
Vitesse max. tr/min	4500	4500	4000
numéro de commande	110-330	110-342	110-465



Tête de serrage
page 20

Usinage fini des deux côtés de la bride et adaptation au mandrin à pinces de serrage

DIN 55026 ASA A 2-...; fonte

Type	A 3	A 4	A 5	A 6	A 8	A 11
numéro de commande	340-603/4	340-604/4	340-605/4	340-606/4	340-608/4	340-611/4
numéro de commande FN-H65	340-603/5	340-604/5	340-605/5	340-606/5	340-608/5	340-611/5

DIN 55027 Baïonnette; vis d'écartement et écrous à embase; fonte

Type	B 3	B 4	B 5	B 6	B 8	B 11
numéro de commande	341-603/4	341-604/4	341-605/4	341-606/4	341-608/4	341-611/4
numéro de commande FN-H65	341-603/5	341-604/5	341-605/5	341-606/5	341-608/5	341-611/5

DIN 55029 Camlock D 1-...; fonte

Type	S 3	S 4	S 5	S 6	S 8	S 11
numéro de commande	342-603/4	342-604/4	342-605/4	342-606/4	342-608/4	342-611/4
numéro de commande FN-H65	342-603/5	342-604/5	342-605/5	342-606/5	342-608/5	342-611/5

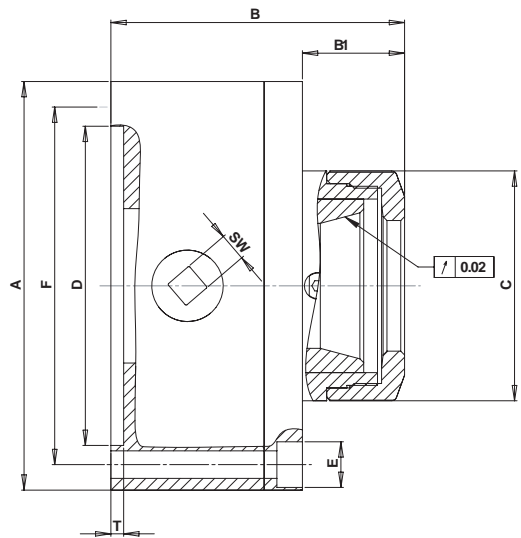
Extracteur pinces manuel pour tête de serrage



Taille	Gr. 32	Gr. 42	Gr. 65	Gr. 65	Gr. 80
No. de commande (manuel)	WE32M	WE42M	WE52M	WE65M	WE80M
No. de commande (pneum.)	-	192151	-	192153	-

Mandrin FN à pince de serrage à main FNF

Pour pinces poussées type F32 (161E) / F35 (163E) / F38 (164E) / F48 (173E) / F66 (185E)



Caractéristiques techniques:

- Commande par le biais de la clé de commande placée sur le corps du mandrin
- Système de fixation standard conforme à la norme DIN 6350
- Type de pince de serrage: Pinces poussées DIN 6343, F28 / F32 / F35 / F38 / F48 / F66
- Utilisation sur les tours, les fraiseuses et les perceuses
- Disponible avec tous les types de systèmes de montage usuels, comme les systèmes à vis W20 / W25, Camlock DIN 55029, à baïonnette DIN 55027, ASA-2 DIN 55026 ou sur bride pour les systèmes de montage spéciaux, conformément aux souhaits des clients.

Accessoires standard : 1 clé de commande
1 Clé à croche
1 jeu de vis de fixation

Type	F 28	F 32	F 35	F 38	F 48	F 66
Type de pince de serrage	F 28 / 148 E	F 32 / 161 E	F 35 / 163 E	F 38 / 164 E	F 48 / 173 E	F 66 / 185 E
secteur de tension (mm)	1 - 23	1 - 26	2 - 30	2 - 32	3 - 42	4 - 60
A	160	160	160	160	160	200
B	113	115	115	115	115	125
B1	38	40	40	40	40	78
C	90	90	90	90	90	120
D H6	125	125	125	125	125	160
F	140	140	140	140	140	176
G ø	3 x M10	3 x M10	3 x M10	3 x M10	3 x M10	3 x M10
T	5	5	5	5	5	5
taille de la clé	11	11	11	11	11	11
Vitesse max. tr/min	4500	4500	4500	4500	4500	4000
numéro de commande	110-328	110-332	110-335	110-338	110-348	110-466



Pinces poussées
page 19 / 21

Usinage fini des deux côtés de la bride et adaptation au mandrin à pinces de serrage

DIN 55026 ASA A 2-...; fonte

Type	A 3	A 4	A 5	A 6	A 8	A 11
numéro de commande	340-603/4	340-604/4	340-605/4	340-606/4	340-608/4	340-611/4
no. de commande FN-F66	340-603/5	340-604/5	340-605/5	340-606/5	340-608/5	340-611/5

DIN 55027 Baïonnette; vis d'écartement et écrous à embase; fonte

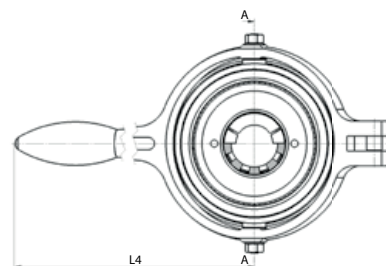
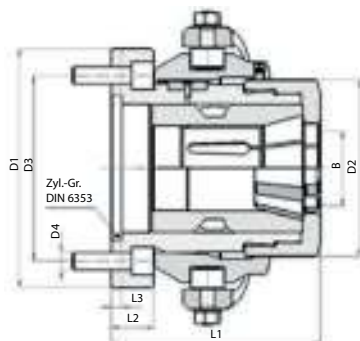
Type	B 3	B 4	B 5	B 6	B 8	B 11
numéro de commande	341-603/4	341-604/4	341-605/4	341-606/4	341-608/4	341-611/4
no. de commande FN-F66	341-603/5	341-604/5	341-605/5	341-606/5	341-608/5	341-611/5

DIN 55029 Camlock D 1-...; fonte

Type	S 3	S 4	S 5	S 6	S 8	S 11
numéro de commande	342-603/4	342-604/4	342-605/4	342-606/4	342-608/4	342-611/4
no. de commande FN-F66	342-603/5	342-604/5	342-605/5	342-606/5	342-608/5	342-611/5

Mandrin FN à pince de serrage rapide par levier CLC

type F35 (163E) / F48 (173E) / F66 (185E)



Serrage rapide à la main pour les pinces de serrage F de la société Schaublin

- Avec système de fixation cylindrique centré
- Le montage sur bride du mandrin se fait en tenant compte du modèle de broche, par exemple pour un mandrin à trois mâchoires en utilisant une bride cylindrique. Le diamètre correspond à la plage de serrage.
- Disponible avec tous les types de systèmes de montage usuels, comme les systèmes à vis W20 / W25, Camlock DIN 55029, à baïonnette DIN 55027, ASA-2 DIN 55026 ou sur bride pour les systèmes de montage spéciaux, conformément aux souhaits des clients.

Type de pince de serrage	28 / F35 F35 / 163E	42 / F48 F48 / 173E	60 / F66 F66 / 185E
secteur de tension (mm)	2 - 30	3 - 42	4 - 60
D1	105	122	150
D2	82	100	120
D3	90	107	131
D4	6 x M6	8 x M6	8 x M8
L1	103	107	127
L2	12	12	14
L3	4	4	4
L4**	406	477	550
Vitesse max. tr/min*	4000	4000	3000
numéro de commande	235-281	248-421	260-661

* pas équilibrée. Des vitesses plus élevées sur demande!

** de levier plus court sur demande.



Tête de serrage
page 19 / 21

Usinage fini des deux côtés de la bride et adaptation au mandrin à pinces de serrage

DIN 55027 Baïonnette; vis d'écartement et écrous à embase; fonte

Type	pour type CLC 28 / F35		pour type CLC 42 / F48		pour type CLC 60 / F66	
	numéro de commande		numéro de commande		numéro de commande	
B 3	numéro de commande	341-503	numéro de commande	341-603	numéro de commande	-
B 4	numéro de commande	341-504	numéro de commande	341-604	numéro de commande	341-704
B 5	numéro de commande	341-505	numéro de commande	341-605	numéro de commande	341-705
B 6	numéro de commande	341-506	numéro de commande	341-606	numéro de commande	341-706
B 8	numéro de commande	341-508	numéro de commande	341-608	numéro de commande	341-709
B 11	numéro de commande	341-511	numéro de commande	341-611	numéro de commande	341-711

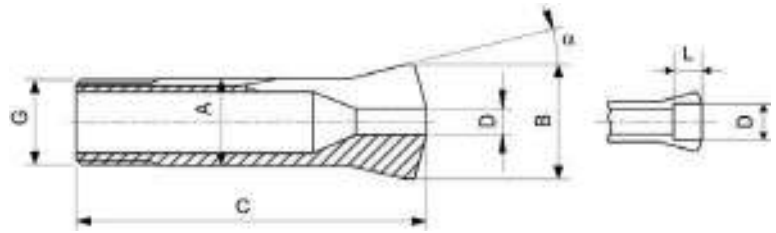
DIN 55029 Camlock D 1-...; fonte

Type	pour type CLC 28 / F35		pour type CLC 42 / F48		pour type CLC 60 / F66	
	numéro de commande		numéro de commande		numéro de commande	
S 3	numéro de commande	342-503	numéro de commande	342-603	numéro de commande	-
S 4	numéro de commande	342-504	numéro de commande	342-604	numéro de commande	342-704
S 5	numéro de commande	342-505	numéro de commande	342-605	numéro de commande	342-705
S 6	numéro de commande	342-506	numéro de commande	342-606	numéro de commande	342-706
S 8	numéro de commande	342-508	numéro de commande	342-608	numéro de commande	342-708
S 11	numéro de commande	342-511	numéro de commande	342-611	numéro de commande	342-711

DIN 55026 ASA A 2-...; fonte

Type	pour type CLC 28 / F35		pour type CLC 42 / F48		pour type CLC 60 / F66	
	numéro de commande		numéro de commande		numéro de commande	
A 3	numéro de commande	240-503	numéro de commande	340-603	numéro de commande	-
A 4	numéro de commande	340-504	numéro de commande	340-604	numéro de commande	340-704
A 5	numéro de commande	340-505	numéro de commande	340-605	numéro de commande	340-705
A 6	numéro de commande	340-506	numéro de commande	340-606	numéro de commande	340-706
A 8	numéro de commande	340-508	numéro de commande	340-608	numéro de commande	340-709
A 11	numéro de commande	340-511	numéro de commande	340-611	numéro de commande	340-711

Pinces tirées type W20 / W25 / W31.75 / B32 / B45



Type / A	D	<	>	haussier (mm)	L	G	B	C	angle
W 20 / ø 20 349E	rond	0.3	0.4	0.1	sans arrêt	ø 19.7 x 15G/16	26.3	73	15°
	rond	0.5	0.9	0.1					
	rond	1.0	1.4	0.1					
	rond	1.5	2.9	0.1					
	rond	3.0	14.5	0.5					
	rond	14.51	16	0.5	7.5				
	carré	4	10	1	sans arrêt				
	carré	11	14	1	7.5				
	hexagonal	4	12	1	sans arrêt				
hexagonal	12	16	1	7.5					

Type / A	D	<	>	haussier (mm)	L	G	B	C	angle
W 25 / ø 25 364E	rond	0.5	0.9	0.1	sans arrêt	ø 24.7 x 15G/16	33.7	97.6	15°
	rond	1	1.4	0.1					
	rond	1.5	2.5	0.5					
	rond	3.0	19.05	0.5					
	rond	19.06	21	0.5					
	carré	4	13	1	sans arrêt				
	carré	14	16	1	12.5				
	hexagonal	4	16	1	sans arrêt				
	hexagonal	17	20	1	12.5				

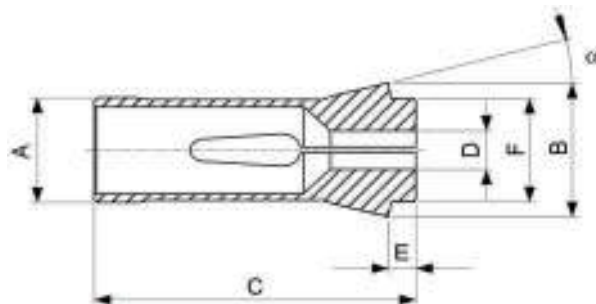
Type / A	D	<	>	haussier (mm)	L	G	B	C	angle
W 31.75 5C 385E	rond	1.5	25.19	0.5	sans arrêt	ø 31.4 x 1.27	37.4	87	10° 3'
	rond	25.2	27.99	0.5	40				
	rond	28.00	28.99	0.5	10				
	rond	29.00	29.99	0.5	7				
	rond	30.00	31.00	0.5	4				

Type / A	D	<	>	haussier (mm)	L	G	B	C	angle
B 32 / ø 32	rond	1.5	2.5	0.1	sans arrêt	ø 29.7 x 15G/16	40	106	15°
	rond	3	24	0.5	sans arrêt				
	rond	24.01	28	0.5	44				
	rond	28.01	30	0.5	12				
	rond	30.01	32	0.5	8				
	carré	4	17	1.0	sans arrêt				
	hexagonal	4	20	1.0					

Type / A	D	<	>	haussier (mm)	L	G	B	C	angle
B 45 / ø 45	rond	3	36	1	sans arrêt	ø 42, M42 x 1.5	53	115	15°
	rond	37	40.99	1	53				
	rond	41	41.99	1	14				
	rond	42	42.99	1	12				
	rond	43	43.99	1	10				
	rond	44	45.00	1	8				

Exemple - numéro de commande:
 B32/12 - pour ø 12 mm
 B32/c12 - pour carré 12 mm
 B32/s12 - pour hexagonal 12 mm

Pinces poussées type F35 / F38 / F48 / F66 / F90



Type	DIN	D	<	>	haussier (mm)	A	B	C	E	F	angle
F 35 / 163E	6343	rond	2.0	2.5	0.5	35	48	80	8	38	15°
		rond	3.0	30	0.5						
		carré	5.0	20	1.0						
		hexagonal	4.0	24	1.0						

Type	DIN	D	<	>	haussier (mm)	A	B	C	E	F	angle
F 38 / 164E	6343	rond	2.0	2.5	0.5	38.08	49	107.5	9	38	15°
		rond	3.0	32	0.5						
		carré	4.0	22	1.0						
		hexagonal	4.0	27	1.0						

Type	DIN	D	<	>	haussier (mm)	A	B	C	E	F	angle
F 48 / 173E	6343	rond	1.0	42	0.5	48	60	94	9	50	15°
		carré	4.0	30	1.0						
		hexagonal	6.0	36	1.0						

Type	DIN	D	<	>	haussier (mm)	A	B	C	E	F	angle
F 66 / 185E	6343	rond	4.0	60	1.0	66	84	110	9	73	15°
		carré	7.0	40	1.0						
		hexagonal	10	51	1.0						

Type	DIN	D	<	>	haussier (mm)	A	B	C	E	F	angle
F 90* / 193E	6343	Rund	20	80	1.0	90	107	130	-	-	15°
		4-kant	-	-	-						
		6-kant	-	-	-						

* d'autres tailles et dimensions sur demande

Exemple - numéro de commande: F48/12 - pour ø 12 mm
 F48/c12 - pour carré 12 mm
 F48/s12 - pour hexagonal 12 mm

Pincas de serrage en acier lisses rectifiées Gr. 32 - Gr. 80 / version ronde



taille		32	42	52	65	80
version	quadrillées**	32RDR..	42RDR..	52RDR..	65RDR..	80RDR..
	capacité	ø 4 - 32	ø 4 - 42	ø 4 - 52	ø 4 - 65	ø 10 - 80
	lisse	32RD..	42RD..	52RD..	65RD..	80RD..
	capacité	ø 4 - 32	ø 4 - 42	ø 4 - 52	ø 4 - 65	ø 10 - 80

exemple de commande:

Tête de serrage Gr. 52 - ø 20 geriffelt **52RDR20**

Tête de serrage Gr. 52 - ø 20 lisse **52RD20**

(RDR = quadrillées / RD = lisse)

** ø 4-7 lisse, ø 8-10 avec striées, de ø 11 quadrillées

Pincas de serrage en acier lisses rectifiées Gr. 32 - Gr. 80 / version carrée



taille		32	42	52	65	80
version	quadrillées	32/4kt..	42/4kt..	52/4kt..	65/4kt..	80/4kt..
	capacité	4kt 8 - 22	4kt 8 - 30	4kt 8 - 40	4kt 8 - 46	4kt 10 - 56
	Exemple de commande:					
	Serrage en Gr. 52 - 4kt 20 52/4kt20					

Pincas de serrage en acier lisses rectifiées Gr. 32 - Gr. 80 / version hexagonale



taille		32	42	52	65	80
version	quadrillées	32/6kt..	42/6kt..	52/6kt..	65/6kt..	80/6kt..
	capacité	6kt 8 - 27	6kt 8 - 32	6kt 8 - 42	6kt 8 - 50	4kt 10 - 56
	Exemple de commande:					
	Serrage en Gr. 52 - 6kt 20 52/6kt20					

Pincas de serrage en acier douces (préalésér)



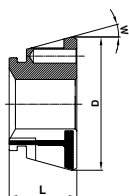
taille	32	42			52	65			80
ø	demande	5	15	30	demande	8	20	40	demande
ID-No.	-	192262	1192363	192265	-	192406	192407	192408	-

Bague de tournage pour pincas de serrage en acier douces



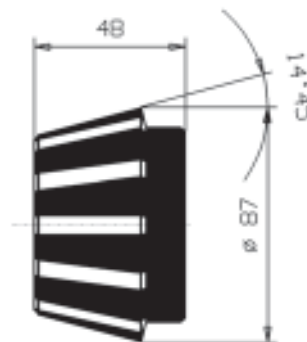
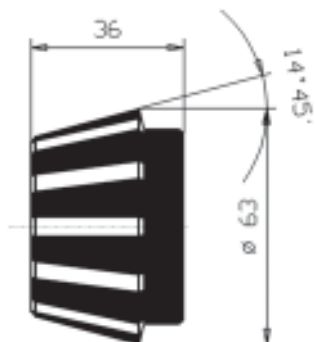
taille	32	42	52	65	80
ID-No.	demande	193399	demande	193400	demande

Dimension des pincas de serrage en acier



	32	42	52	65	80
D	57.7	79.3	79.2	99.5	114.5
L	44	42	46	53	53
W	12	15	15	15	15

Pinces de serrage Rubberflex type F48 / F66



Type / F48	
numéro de commande	Diamètre ø
5900226	7 - 9
5900227	9 - 11
5900228	11 - 13
59002269	13 - 15
5900230	15 - 17
5900231	17 - 19
5900232	19 - 21
5900233	21 - 23
5900234	23 - 25
5900235	25 - 27
5900236	27 - 29
5900237	29 - 31
5900238	31 - 33
5900239	33 - 35
5900666	35 - 37
5900240	37 - 39
5900241	39 - 41
5900242	41 - 43

Type / F66	
numéro de commande	Diamètre ø
5900701	19 - 21
5900702	21 - 23
5900708	23 - 25
5900703	25 - 27
5900704	27 - 29
5900705	29 - 31
5900706	31 - 33
5900707	33 - 35
5900243	35 - 37
5900244	37 - 39
5900245	39 - 41
5900246	41 - 43
5900247	43 - 45
5900248	45 - 47
5900249	47 - 49
5900250	49 - 51
5900251	51 - 53
5900252	53 - 55
5900253	55 - 57
5900254	57 - 59
5900255	59 - 61

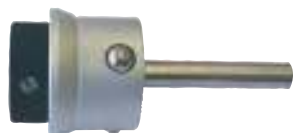
Stopparr-Butée de la broche (Rivelica)



La butée peut être facilement utilisée avec toutes les tailles de toutes les broches. Modèle robuste. Avec clé de blocage amovible.

Broches-ø	19 - 24	24 - 33	32 - 41	41 - 52	51 - 62	62 - 82	73 - 93	93 - 117	124 - 146
No. de commande	181924	232433	283241	384152	485162	586282	707393	8393117	108124146

Butée de la pince de serrage



La butée peut être facilement adaptée à toutes les pinces de serrage d'un même type.
Modèle robuste sans enveloppe à expansion fragile. Goupille de butée échangeable.

Type	W12	W20	W25	B32	F35	F38	F48	F66
ø (mm)	8 - 9	13.5 - 15.35	16.5 - 19.95	23 - 25	27.6 - 31	30 - 34	39.8 - 45	59 - 63

Fabrications spéciales conformément aux souhaits des clients

Dans notre atelier, nous pouvons répondre de manière flexible aux souhaits des clients.
Nous fabriquons et produisons, pour vous, des mandrins à pince de serrage spéciale en conformité avec vos désirs.



Mandrin à pince automatic pour pince de serrage F27



Mandrin à pince automatic pour Pincés tirées B45



ER-25



FN NIEDERHAUSER AG
Allmend 39
CH - 6204 Sempach

téléphone 0041 / (0)41 340 50 75 / téléfax 0041 / (0)41 340 50 74

info@niederhauser.ch / www.niederhauser.ch

