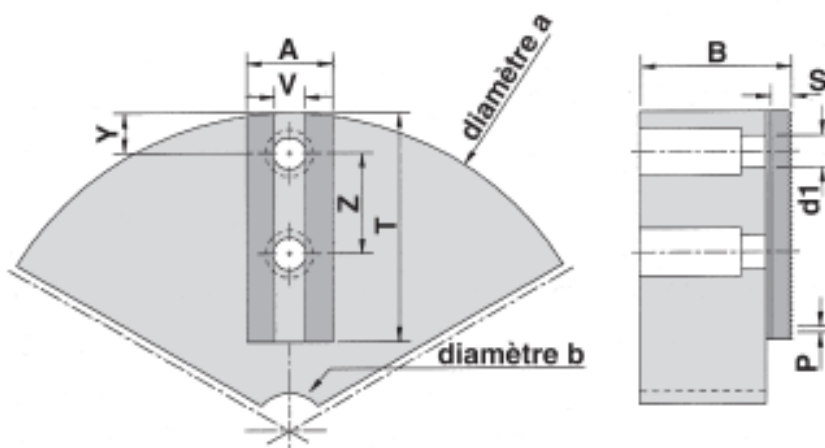


Ø Mandrins	A	R	S	T	V	X	Y	Z	d1	a	b	Références ACIER		Références AU4G	
												B1	hauteur n°1	B2	hauteur n°2

pour mandrins LADNER-BURNERD-EMCO-RÖHM-NIKEN : à fixation ISO

125	18	12,68	8	52	7,94	3	10	32	9	127	16	35	1540160043 E20		35	1540160043U25			
160	20	12,68	8	65	7,94	3	11	38	11	162	24	40	1540230043 E20	60	1540230043 E25	40	1540230043U20	60	1540230043U25
200-215	23	12,68	8	80	7,94	3	19	44,5	11	217	24	50	1540310043 E20	70	1540310043 E25	50	1540310043U20	70	1540310043U25
250	25	19,03	8	108	12,7	3	27	54	13	252	30	50	1540410043 E20	70	1540410043 E25	50	1540410043U20	70	1540410043U25
315	33	19,03	8	110	12,7	3	12	63,5	13	317	40	60	1540540043 E20	80	1540540043 E25	60	1540540043U20	80	1540540043U25
350-400	37	19,03	11	130	12,7	6	27	76,2	17	403	50	70	1540710043 E20	100	1540710043 E25	70	1540710043U20	100	1540710043U25
500	48	19,03	11	170	12,7	6	20	76,2	21	503	55	80	1540730043 E20	100	1540730043 E25	80	1540730043U20	100	1540730043U25
630	48	19,03	11	210	12,7	6	20	76,2	21	633	55	80	1540750043 E20	100	1540750043 E25	80	1540750043U20	100	1540750043U25



Ø Mandrins	A	p	S	T	V	Y	Z	d1	a	b	Références ACIER		Références AU4G					
											B1	hauteur n°1	B2	hauteur n°2	B1	hauteur n°1	B2	hauteur n°2
pour mandrins AUTOBLOK : pas des stries 1/16 à 90°																		
170	40	1/16-90°	5	55	14	25	16	11	162	24	40	1503250053E20	60	1503250053E25	40	1503250053U20	60	1503250053U25
200	40	1/16-90°	5	68	17	26	23	13	217	24	50	1503310053E20	70	1503310053E25	50	1503310053U20	70	1503310053U25
250	50	1/16-90°	6	80	21	30	30	17	252	30	50	1503410053E20	70	1503410053E25	50	1503410053U20	70	1503410053U25
315	50	1/16-90°	6	108	21	30	30	17	317	40	60	1503540053E20	80	1503540053E25	60	1503540053U20	80	1503540053U25
pour mandrins GAMET type MAC : pas des stries 1/16 à 90°																		
165	27	1/16-90°	5	60	14	12	20	11	162	24	40	1514240053E20	60	1514240053E25	40	1514240053U20	60	1514240053U25
200	35	1/16-90°	5	73	17	23	25	13	217	24	50	1514310053E20	70	1514310053E25	50	1514310053U20	70	1514310053U25
250	45	1/16-90°	5	92	21	21	32	17	252	30	50	1514410053E20	70	1514410053E25	50	1514410053U20	70	1514410053U25
315	45	1/16-90°	5	110	21	25	38	17	317	40	60	1514540053E20	80	1514540053E25	60	1514540053U20	80	1514540053U25
pour mandrins SUPER PI : pas des stries 1,5 à 60°																		
160	27	1,5 à 60°	4	58	11	9	20	9	162	24	40	1530230053E20	60	1530230053E25	40	1530230053U20	60	1530230053U25
215	34	1,5 à 60°	4	64	14	10	22	11	217	24	50	1530340053E20	70	1530340053E25	50	1530340053U20	70	1530340053U25
250-280	44	1,5 à 60°	5	86	20	13	30	13	252	30	50	1530410053E20	70	1530410053E25	50	1530410053U20	70	1530410053U25
350	49	1,5 à 60°	5	115	21	25	40	17	317	40	60	1530540053E20	80	1530540053E25	60	1530540053U20	80	1530540053U25
pour mandrins LADNER : pas des stries 2,5 à 60°																		
160	D23	2,5 à 60°	4	60	6	22,5	25	9	162	24	40	1520230053 E20	60	1520230053 E25	40	1520230053U20	60	1520230053U25
200	D28	2,5 à 60°	5	80	8	31,3	30	11	217	24	50	1520310053 E20	70	1520310053 E25	50	1520310053U20	70	1520310053U25
215	D28	2,5 à 60°	5	80	8	31,3	30	11	217	24	50	1520310053 E20	70	1520310053 E25	50	1520310053U20	70	1520310053U25
250	D33	2,5 à 60°	6	95	10	36,3	40	13	252	30	50	1520410053 E20	70	1520410053 E25	50	1520410053U20	70	1520410053U25
315	D33.5	2,5 à 60°	6	108	10	43,8	40	13	317	40	60	1520540053 E20	80	1520540053 E25	60	1520540053U20	80	1520540053U25
pour mandrins KITA : pas des stries 1,5 à 60°																		
165	D23	1,5 à 60°	5	50	12	15	20	11	162	24	40	1516240053 E20	60	1516240053 E25	40	1516240053U20	60	1516240053U25
210	R14	1,5 à 60°	6	69	14	20	25	13	217	24	50	1516330053 E20	70	1516330053 E25	50	1516330053U20	70	1516330053U25
210	R16	1,5 à 60°	6	69	16	20	25	13	217	24	50	1516330053 E20	70	1516330053 E25	50	1516330053U20	70	1516330053U25
254	R16	1,5 à 60°	6	80	16	25	30	13	252	30	50	1516410053 E20	70	1516410053 E25	50	1516410053U20	70	1516410053U25
254	R18	1,5 à 60°	6	80	18	25	30	15	252	30	50	1516410153 E20	70	1516410153 E25	50	1516410153U20	70	1516410153U25
304	R18	1,5 à 60°	6	99	18	40	30	15	317	40	60	1516510053 E20	80	1516510053 E25	60	1516510053U20	80	1516510053U25
304	R21	1,5 à 60°	6	99	21	40	30	15	317	40	60	1515510053 E20	80	1515510053 E25	60	1515510053U20	80	1515510053U25
pour mandrins S.P.E.M.O. : pas des stries 2 à 60°																		
165	35	2 à 60°	5	45	12	10	22	11	162	24	40	1529240053 E20	60	1529240053 E25	40	1529240053U20	60	1529240053U25
190	35	2 à 60°	5	85	12	39	22	11	217	24	50	1529290053 E20	70	1529290053 E25	50	1529290053U20	70	1529290053U25
224	50	2 à 60°	5	104	16	47	25	13	252	30	50	1529350053 E20	70	1529350053 E25	50	1529350053U20	70	1529350053U25