

Ø Mandrins	A	B	C	R	S	V	X	Y	Z	d1	réf. sur stock	
											2 mors	

ISO épais pour mandrins LADNER

125	35	35	65	12,68	7	7,94	3	14	32	9	1440160042C00
160	40	40	76	12,68	7,6	7,94	3	14	38	11	1440230042C00
200	50	48	92,5	12,68	7,6	7,94	3	20,28	44,45	11	1440310042C00
250	60	58	112,5	19,03	7	12,7	3	26,5	54	13	1440410042E00
315	60	58	122,5	19,03	7	12,7	3	27,25	63,5	13	1440540042E00
350-400	68	68	140	19,03	10	12,7	6	25,9	76,2	17	1440710042E00
500-630	78	78	160	19,03	10	12,7	6	36,9	76,2	21	1440730042E00

Ø Mandrins	A	B	C	R	S	V	X	Y	Z	d1	références sur stock		références sur demande	
											3 mors	3 M fraisés 120°	4 mors	4 M fraisés 90°

ISO pour mandrins LADNER & BURNERD

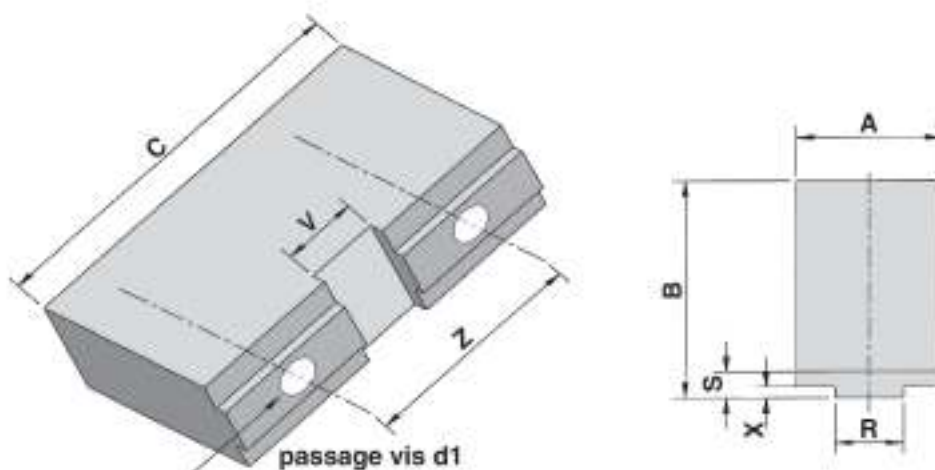
100	18	28	55	9,5	6	7,94	2,5	13	24	6,5	1440110043C00	1440110043C15	1440110044C00	1440110044C40
125	19	38	65	12,68	7	7,94	3	14	32	9	1440160043C00	1440160043C15	1440160044C00	1440160044C40
160	23	38	76	12,68	7,6	7,94	3	14	38	11	1440230043C00	1440230043C15	1440230044C00	1440230044C40
200-215	28	48	92,5	12,68	7,6	7,94	3	20,28	44,45	11	1440310043C00	1440310043C15	1440310044C00	1440310044C40
250	34	58	112,5	19,03	7	12,7	3	26,5	54	13	1440410043E00	1440410043E15	1440410044E00	1440410044E40
315	34	58	122,5	19,03	7	12,7	3	27,25	63,5	13	1440540043E00	1440540043E15	1440540044E00	1440540044E40
350-380-400	38	68	140	19,03	10	12,7	6	25,9	76,2	17	1440710043E00	1440710043E15	1440710044E00	1440710044E40
460-500-630	48	78	160	19,03	10	12,7	6	36,9	76,2	21	1440730043E00	1440730043E15	1440730044E00	1440730044E40

type ISO - pour mandrins EMCO & NIKEN

160	23	38	76	12,68	7,6	7,94	3	14	38	9	1428230043C00	1428230043C15	1428230044C00	1428230044C40
200	28	48	92,5	12,68	7,6	7,94	3	20,28	44,45	9	1428310043C00	1428310043C15	1428310044C00	1428310044C40
230	28	48	100	16		12			50	11	1411370043C00	1411370043C15	1411370044C00	1411370044C40
250	34	58	112,5	19,03	7	12,7	3	26,5	54	13	1440410043 E00	1440410043 E15	1440410044 E00	1440410044 E40
315	34	58	122,5	19,03	7	12,7	3	27,25	63,5	13	1440540043 E00	1440540043 E15	1440540044 E00	1440540044 E40
400	38	68	140	19,03	10	12,7	6	25,9	76,2	17	1440710043 E00	1440710043 E15	1440710044 E00	1440710044 E40

type ISO - pour mandrins RÖHM

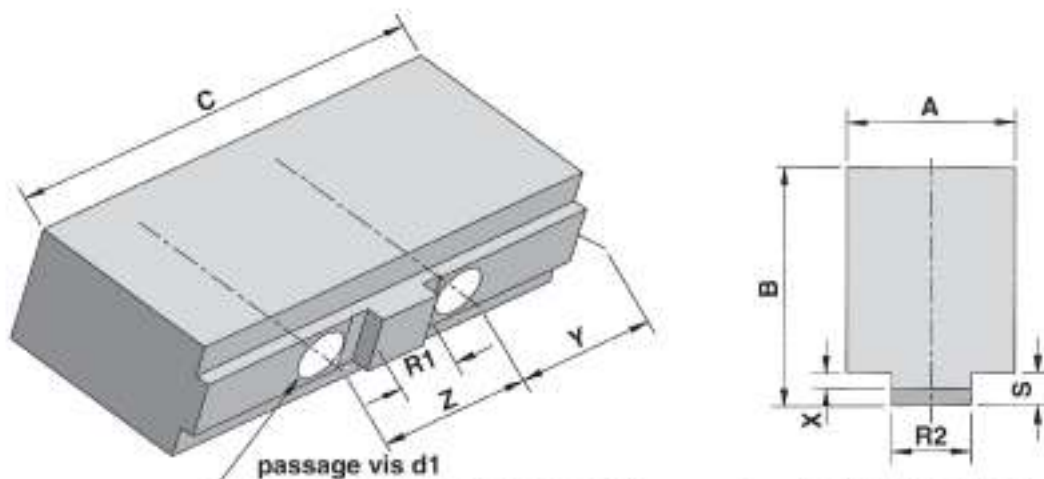
100	18	28	55	9,5	6	7,94	2,5	13	24	6,5	1440110043C00	1440110043C15	1440110044C00	1440110044C40
125	19	38	65	12,68	7	7,94	3	14	32	9	1440160043C00	1440160043C15	1440160044C00	1440160044C40
160	23	38	76	12,68	7,6	7,94	3	14	38	9	1428230043C00	1428230043C15	1428230044C00	1428230044C40
200	28	48	92,5	12,68	7,6	7,94	3	20,28	44,45	9	1428310043C00	1428310043C15	1428310044C00	1428310044C40
250	34	58	112,5	19,03	7	12,7	3	26,5	54	13	1440410043 E00	1440410043 E15	1440410044 E00	1440410044 E40
315	34	58	122,5	19,03	7	12,7	3	27,25	63,5	13	1440540043 E00	1440540043 E15	1440540044 E00	1440540044 E40
400	38	68	140	19,03	10	12,7	6	25,9	76,2	17	1440710043 E00	1440710043 E15	1440710044 E00	1440710044 E40
500-630	48	78	160	19,03	10	12,7	6	36,9	76,2	21	1440730043 E00	1440730043 E15	1440730044 E00	1440730044 E40



Ø mandrin	A	B	C	R	S	V	X	Z	d1	références sur stock		références sur demande	
										3 mors	3 M fraisés 120°	4 mors	4 M fraisés 90°

pour mandrins AMESTRA

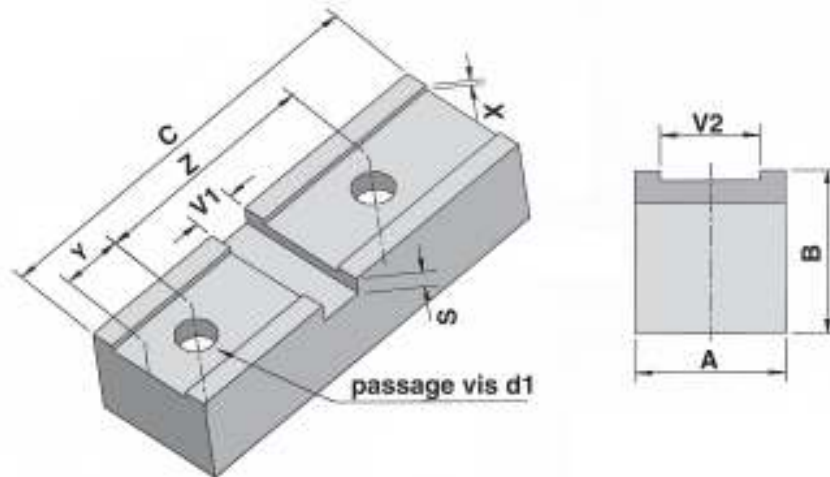
160	25	40	78	12	6,5	10	2,5	40	9	1402230063C00	1402230063C15	1402230064C15	1402230064C40
200	28	48	93	14	7	16	3	50	9	1402310063C00	1402310063C15	1402310064C15	1402310064C40
250	34	58	103	16	7	20	3	60	11	1402410063 E00	1402410063 E15	1402410064 E00	1402410064 E40
300	39	58	120	18	8	20	3,5	68	13	1402510063 E00	1402510063 E15	1402510064 E00	1402510064 E40
390	39	68	143	18	8	20	3,5	80	15	1402690063 E00	1402690063 E15	1402690064 E00	1402690064 E40
500	49	78	160	20	11	25	5	105	15	1402730063 E00	1402730063 E15	1402730064 E00	1402730064 E40
600	49	78	160	25	11	25	5	105	17	1402750063 E00	1402750063 E15	1402750064 E00	1402750064 E40



Ø Mandrins	A	B	C	R1	R2	S	X	Y	Z	d1	3 mors	3 M fraisés 120°	4 mors	4 M fraisés 90°
------------	---	---	---	----	----	---	---	---	---	----	--------	------------------	--------	-----------------

pour mandrins CURIAL

155/18	23	38	80	10	10	7,5	3,5	25	30	9	1410220063C00	1410220063C15	1410220064C00	1410220064C40
155/22	23	38	80	12	12	7,5	3,5	25	30	9	1410220063C00	1410220063C15	1410220064C00	1410220064C40
200	28	48	90	12	12	7,5	3,5	27,5	35	11	1410310063C00	1410310063C15	1410310064C00	1410310064C40
215	28	48	100	16	16	7,5	3,5	30	40	13	1410340063C00	1410340063C15	1410340064C00	1410340064C40
250-300	34	58	110	16	16	7,5	3,5	35	40	13	1410410063 E00	1410410063 E15	1410410064 E00	1410410064 E40
350-400	37	68	140	20	20	9,5	4,5	40	60	15	1410610063 E00	1410610063 E15	1410610064 E00	1410610064 E40
500	39	68	160	20	20	9,5	4,5	40	60	15	1410730063 E00	1410730063 E15	1410730064 E00	1410730064 E40



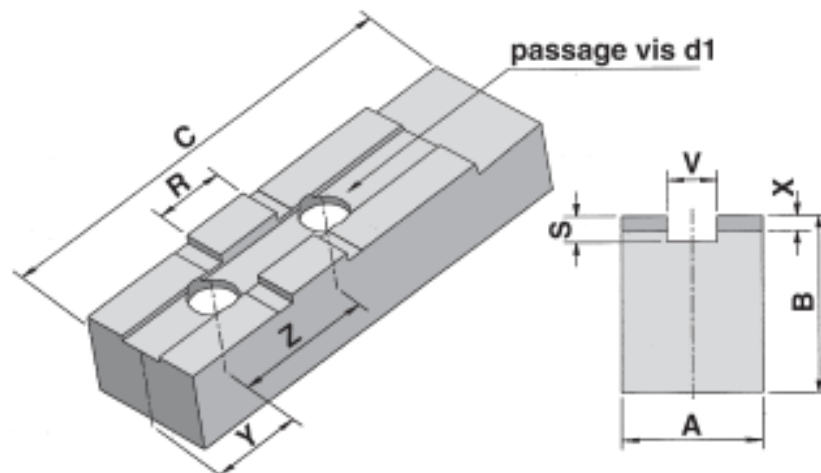
Ø Mandrins	A	B	C	S	V1	V2	X	Y	Z	d1	références sur stock		références sur demande	
											3 mors	3 M fraisés 120°	4 mors	4 M fraisés 90°

pour mandrins FORKARDT type F

80 type F	15	24	38	6,5	4	9	3	11	16	5,3	1412070063E00	1412070063E15	1412070064E00	1412070064E40
100 type F	18	27	46	6,5	5	11	3	13,5	19	5,3	1412110063E00	1412110063E15	1412110064E00	1412110064E40
125 type F	20	32	57	6,5	5	14	3	18,5	20	7	1412160063E00	1412160063E15	1412160064E00	1412160064E40

pour mandrins VACHETTE

150	25	40	65	3,7	9	9	3,5		24	7	1433210063C00	1433210063C15	1433210064C00	1433210064C40
180-200	24	43	86	4,5	12	12	4,3		32	9	1433270063C00	1433270063C15	1433270064C00	1433270064C40
250	34	58	112,5	5,2	14	14	5		48	11	1433410063 E00	1433410063 E15	1433410064 E00	1433410064 E40
350-400	39	68	140	5,5	16	16	5,3		60	13	1433610063 E00	1433610063 E15	1433610064 E00	1433610064 E40



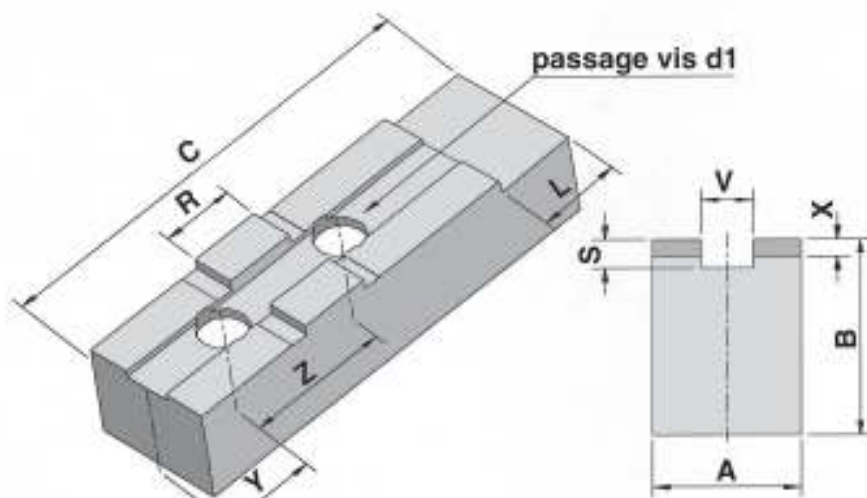
Ø Mandrins	A	B	C	R	S	V	X	Y	Z	d1	références sur stock		références sur demande	
											3 mors	3 M fraisés 120°	4 mors	4 M fraisés 90°

pour mandrins FORKARDT type F

160 type F	22	43	85	18	7,5	8	4,5	18	32	9	1412230063E00	1412230063E15	1412230064E00	1412230064E40
200 type F	24	48	105	20	8,5	10	5	24	40	9	1412310063E00	1412310063E15	1412310064E00	1412310064E40
250 type F	34	58	125	20	8,5	12	5	26	40	13	1412410063E00	1412410063E15	1412410064E00	1412410064E40
315 type F	39	67	145	26	9,5	12	6	31	54	13	1412540063E00	1412540063E15	1412540064E00	1412540064E40
400-500 type F	49	87	180	30	11,5	18	7	35	60	17	1412710063E00	1412710063E15	1412710064E00	1412710064E40
630 type F	69	118	260	40	12,5	24	8	49	82	21	1412750063E00	1412750063E15	1412750064E00	1412750064E40

pour mandrins MAT

150	23	38	70	12	7	10	3	20	30	9	1422210063C00	1422210063C15	1422210064C00	1422210064C40
200	28	48	92,5	16	7	12	3	26,25	40	11	1422310063C00	1422310063C15	1422310064C00	1422310064C40
250	34	58	112,5	18	7	15	3	32,25	48	13	1422410063 E00	1422410063 E15	1422410064 E00	1422410064 E40



Ø Mandrins	A	B	C	L	R	S	V	X	Y	Z	d1	références sur stock		références sur demande	
												3 mors	3 M fraisés 120°	4 mors	4 M fraisés 90°

pour mandrins GAMET type delta DX

hauteurs normales

170	35	35	80	29	18	7,5	8	5	9,5	32	9	1451250063C00	1451250063C15	1451250064C00	1451250064C40
210	34	44	100	37	20	8	10	5,5	11	40	9	1451330063C00	1451330063C15	1451330064C00	1451330064C40
250-260	44	50	120	48	20	8,5	12	5,5	16,5	40	13	1451410063C00	1451410063C15	1451410064C00	1451410064C40
320	49	56	150	57	26	10	12	7	18,5	54	13	1451550063C00	1451550063C15	1451550064C00	1451550064C40
400	70	70	180	104	30	12	18	8	27	60	17	1451710063C00	1451710063C15	1451710064C00	1451710064C40

hauteurs spéciales B1

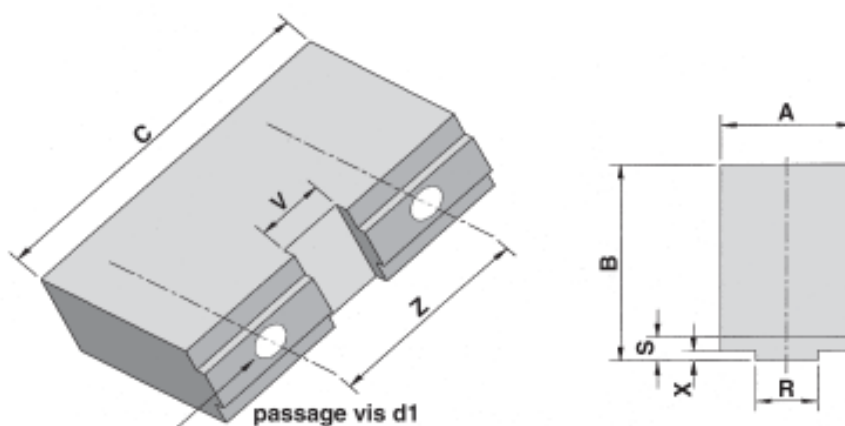
170	35	58	80	29	18	7,5	8	5,0	9,5	32	9	1451250063C11	1451250063C20	1451250064C11	1451250064C45
210	34	58	100	37	20	8	10	5,5	11	40	9	1451330063C11	1451330063C20	1451330064C11	1451330064C45
250-260	44	78	120	48	20	8,5	12	5,5	16,5	40	13	1451410063C11	1451410063C20	1451410064C11	1451410064C45
320	49	88	150	57	26	10	12	7	18,5	54	13	1451550063C11	1451550063C20	1451550064C11	1451550064C45

hauteurs spéciales B2

170	35	78	80	29	18	7,5	8	5	9,5	32	9	1451250063C12	1451250063C25	1451250064C12	1451250064C50
210	34	78	100	37	20	8	10	5,5	11	40	9	1451330063C12	1451330063C25	1451330064C12	1451330064C50
250-260	44	98	120	48	20	8,5	12	5,5	16,5	40	13	1451410063C12	1451410063C25	1451410064C12	1451410064C50

hauteurs spéciales B3

210	34	98	100	37	20	8	10	5,5	11	40	9	1451330063C13	1451330063C30	1451330064C13	1451330064C55
-----	----	----	-----	----	----	---	----	-----	----	----	---	---------------	---------------	---------------	---------------



Ø Mandrins	A	B	C	R	S	V	X	Y	Z	d1	références sur stock		références sur demande	
											3 mors	3 M fraisés 120°	4 mors	4 M fraisés 90°

pour mandrins GAMET type GA

110	21	26	53	10	6	8	2,5	8	18	9	1445130063C00	1445130063C15	1445130064C00	1445130064C40
-----	----	----	----	----	---	---	-----	---	----	---	---------------	---------------	---------------	---------------