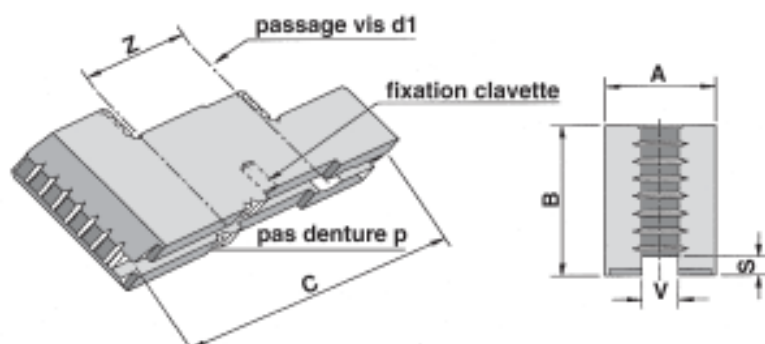


Ø Mandrins	A	B	C	R	S	V	X	Z	d1	3 mors	4 mors
------------	---	---	---	---	---	---	---	---	----	--------	--------

### Reversibles type ISO

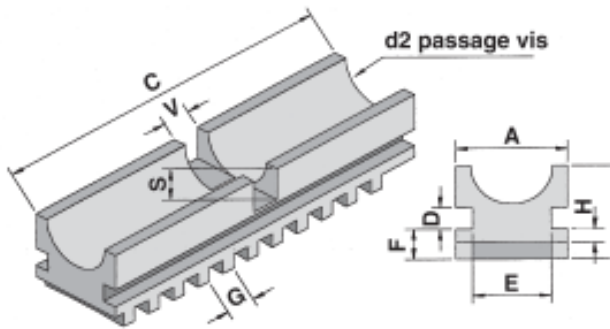
125	20	36	52	12,67	7	7,9	3	32	9	1220160043F00	1220160044F00
160	25	39	66,5	12,67	7	7,9	3	38	9	1220230043F00	1220230044F00
200	28	47	88,4	12,67	7	7,9	3	44,5	9	1220310043F00	1220310044F00
250	33	53	102	19,02	7	12,7	3	54	13	1220410043F00	1220410044F00
315	38	57	118,3	19,02	7	12,7	3	63,5	13	1220540043F00	1220540044F00
350-400	43	73	139,2	19,02	10	12,7	6	76,2	17	1220710043F00	1220710044F00
500-630	48,5	83	140	19,02	10	12,7	6	76,2	21	1220730043F00	1220730044F00



Ø Mandrins	A	B	C	P	S	V	Z	d1	3 mors	4 mors
------------	---	---	---	---	---	---	---	----	--------	--------

### Reversibles STRIES

160	23	34	65	2,5-60°	4,2	5,9	25	9	1220230053F00	1220230054F00
200-215	27	44	85	2,5-60°	5,2	7,9	30	11	1220310053F00	1220310054F00
250	30	50	100	2,5-60°	6,2	9,9	40	13	1220410053F00	1220410054F00
315	33	55	112,5	2,5-60°	6,2	9,9	40	13	1220540053F00	1220540054F00
350-400	38	65	125	2,5-60°	7,2	11,9	50	15	1220710053F00	1220710054F00
500-630	48,5	77	160	2,5-60°	8,2	13,9	60	17	1220730053F00	1220730054F00



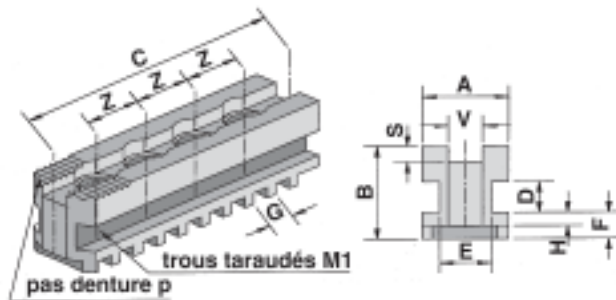
Ø Mandrins	A	B	C	D	E	F	G	S	V	d2
------------	---	---	---	---	---	---	---	---	---	----

références en stock	
3 semelles	4 semelles

**Semelles pour mandrins à combinaisons**

160	24	23,5	62	6	14	8	7	8,1	7,5	16
200-215	24	24,5	72	6	14	9	9	8,1	7,5	16
250	32	32	85	8	21	10	9	12,1	9,5	24
315	32	32	98	8	21	10	9	12,1	9,5	24
400	38	34,5	123	8	27	11	10	14,1	11,5	28
500	38	34,5	145	8	27	11	12	14,1	11,5	28

1620230073F00	1620230074F00
1620310073F00	1620310074F00
1620410073F00	1620410074F00
1620540073F00	1620540074F00
1620710073F00	1620710074F00
1620730073F00	1620730074F00



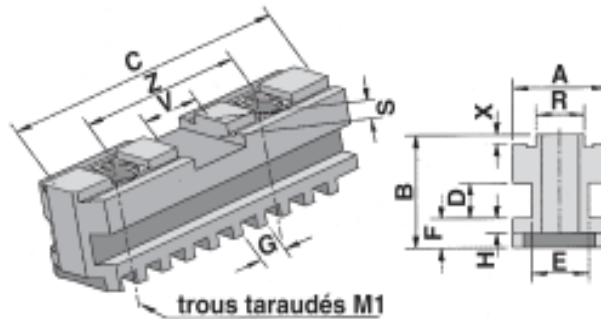
Ø Mandrins	A	B	C	D	E	F	G	S	V	Z	M1	p
------------	---	---	---	---	---	---	---	---	---	---	----	---

références en stock	
3 semelles	4 semelles

**Semelles à stries pas de 2,5 à 60°**

160	20	30	60	9	12	8	7	4,2	5,9	12,5	M8	2,5 à 60°
200-215	23	34	80	10	14	9	9	5,2	7,9	15	M10	2,5 à 60°
250	25	38	95	12	15	10	9	6,2	9,9	20	M12	2,5 à 60°
315	33	40	105	13	19	10	9	6,2	9,9	20	M12	2,5 à 60°
400	37	48	120	14	21	11	10	7,2	11,9	25	M14	2,5 à 60°
500	48	55	150	15	31	13	12	8,2	13,9	30	M16	2,5 à 60°

1620230053F00	1620230054F00
1620310053F00	1620310054F00
1620410053F00	1620410054F00
1620540053F00	1620540054F00
1620710053F00	1620710054F00
1620730053F00	1620730054F00



Ø Mandrins	A	B	C	D	E	F	G	R	S	V	X	Z	M1
------------	---	---	---	---	---	---	---	---	---	---	---	---	----

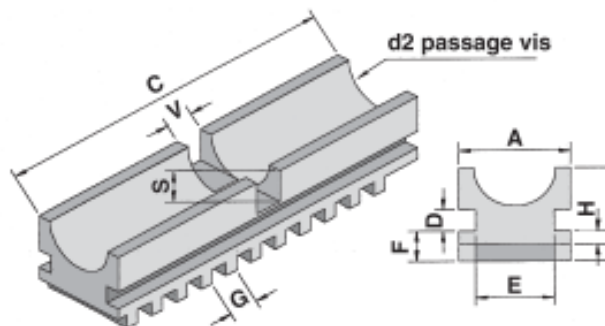
références en stock	
3 semelles	4 semelles

**Semelles type ISO**

125	18	27	45	8	10	7	6,5	7,94	7	12,675	3	32	M8	1620160043F00	1620160044F00
160	20	30	60	9	12	8	7	7,94	7	12,675	3	38	M10	1620230043F00	1620230044F00
200-215	23	34	80	10	14	9	9	7,94	7	12,675	3	44,5	M10	1620310043F00	1620310044F00
250	25	38	95	12	15	10	9	12,7	7	19,025	3	54	M12	1620410043F00	1620410044F00
315	33	40	108	13	19	10	9	12,7	7	19,025	3	63,5	M12	1620540043F00	1620540044F00
350-400	37	48	128	14	21	11	10	12,7	10	3	3	2	M16	1620710043F00	1620710044F00
500	48	55	165	15	31	13	12	12,7	10	3	3	2	M20	1620730043F00	1620730044F00
630	48	65	203	15	31	15	12	12,7	10	3	3	2	M20	1620750043F00	1620750044F00

## SEMELLES

pour mandrins LADNER



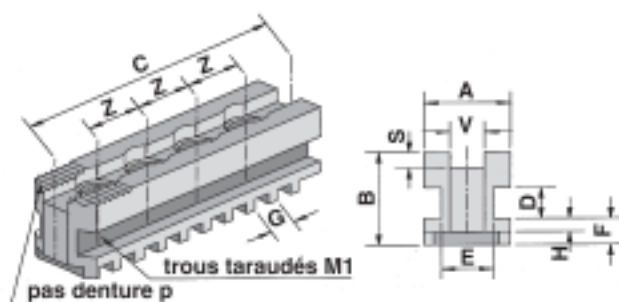
Ø Mandrins	A	B	C	D	E	F	G	S	V	d2
------------	---	---	---	---	---	---	---	---	---	----

références en stock	
3 semelles	4 semelles

### Semelles pour mandrins à combinaisons

160	24	23,5	62	6	14	8	7	8,1	7,5	16
200-215	24	24,5	72	6	14	9	9	8,1	7,5	16
250	32	32	85	8	21	10	9	12,1	9,5	24
315	32	32	98	8	21	10	9	12,1	9,5	24
400	38	34,5	123	8	27	11	10	14,1	11,5	28
500	38	34,5	145	8	27	11	12	14,1	11,5	28

1620230073F00	1620230074F00
1620310073F00	1620310074F00
1620410073F00	1620410074F00
1620540073F00	1620540074F00
1620710073F00	1620710074F00
1620730073F00	1620730074F00



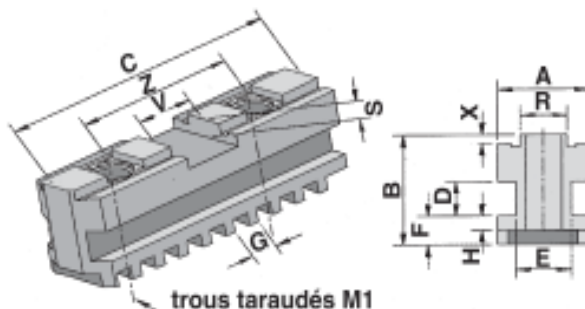
Ø Mandrins	A	B	C	D	E	F	G	S	V	Z	M1	p
------------	---	---	---	---	---	---	---	---	---	---	----	---

références en stock	
3 semelles	4 semelles

### Semelles à stries pas de 2,5 à 60°

160	20	30	60	9	12	8	7	4,2	5,9	12,5	M8	2,5 à 60°
200-215	23	34	80	10	14	9	9	5,2	7,9	15	M10	2,5 à 60°
250	25	38	95	12	15	10	9	6,2	9,9	20	M12	2,5 à 60°
315	33	40	105	13	19	10	9	6,2	9,9	20	M12	2,5 à 60°
400	37	48	120	14	21	11	10	7,2	11,9	25	M14	2,5 à 60°
500	48	55	150	15	31	13	12	8,2	13,9	30	M16	2,5 à 60°

1620230053F00	1620230054F00
1620310053F00	1620310054F00
1620410053F00	1620410054F00
1620540053F00	1620540054F00
1620710053F00	1620710054F00
1620730053F00	1620730054F00



Ø Mandrins	A	B	C	D	E	F	G	R	S	V	X	Z	M1
------------	---	---	---	---	---	---	---	---	---	---	---	---	----

références en stock	
3 semelles	4 semelles

### Semelles type ISO

125	18	27	45	8	10	7	6,5	7,94	7	12,675	3	32	M8	1620160043F00	1620160044F00
160	20	30	60	9	12	8	7	7,94	7	12,675	3	38	M10	1620230043F00	1620230044F00
200-215	23	34	80	10	14	9	9	7,94	7	12,675	3	44,5	M10	1620310043F00	1620310044F00
250	25	38	95	12	15	10	9	12,7	7	19,025	3	54	M12	1620410043F00	1620410044F00
315	33	40	108	13	19	10	9	12,7	7	19,025	3	63,5	M12	1620540043F00	1620540044F00
350-400	37	48	128	14	21	11	10	12,7	10	3	3	2	M16	1620710043F00	1620710044F00
500	48	55	165	15	31	13	12	12,7	10	3	3	2	M20	1620730043F00	1620730044F00
630	48	65	203	15	31	15	12	12,7	10	3	3	2	M20	1620750043F00	1620750044F00